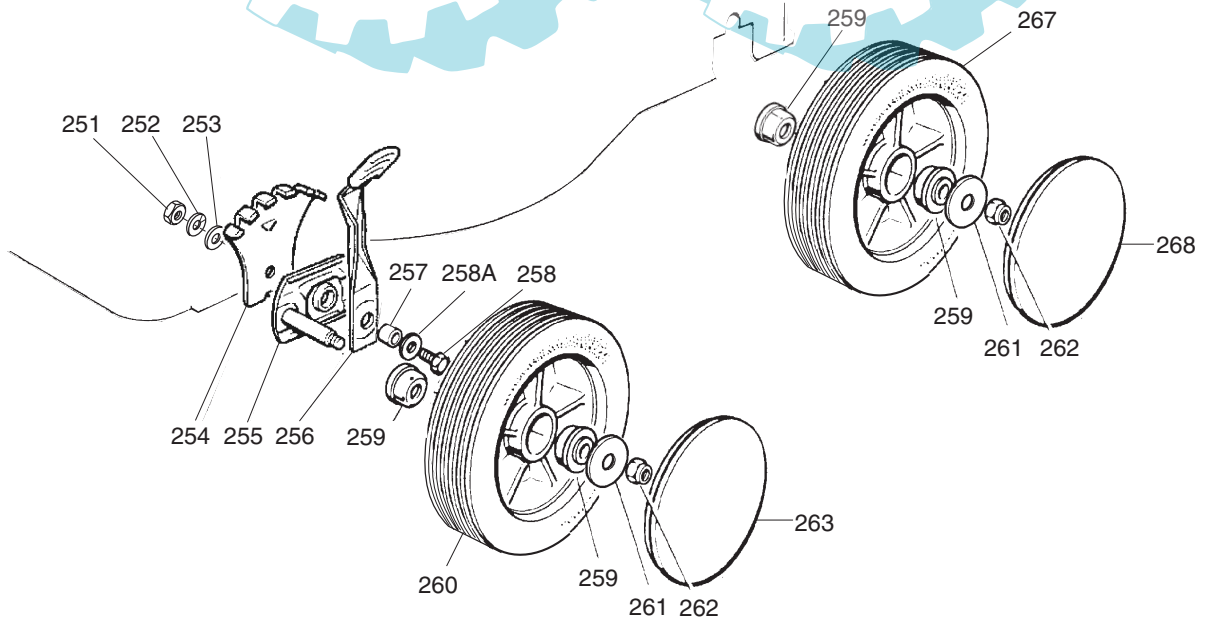
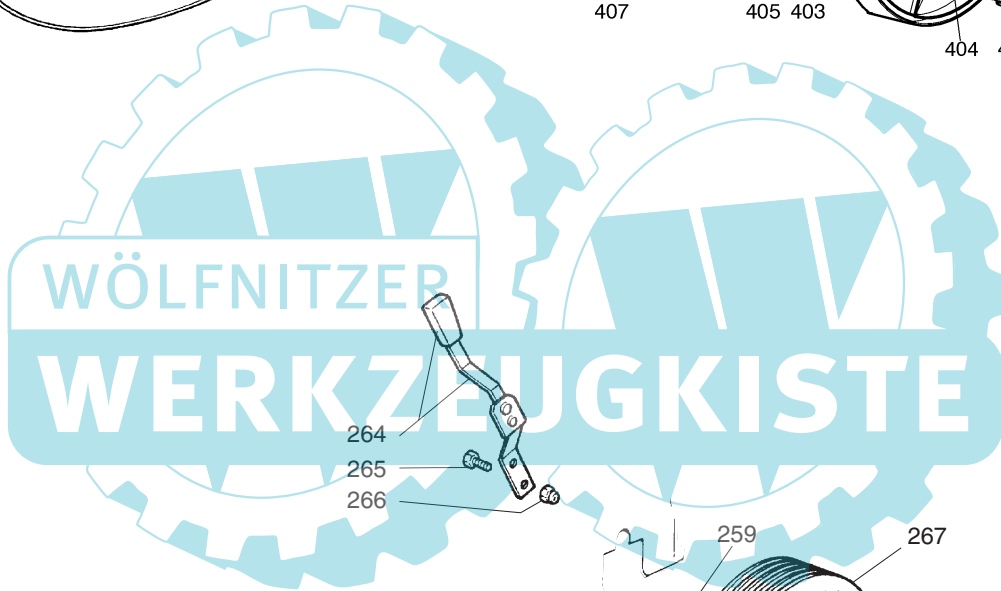
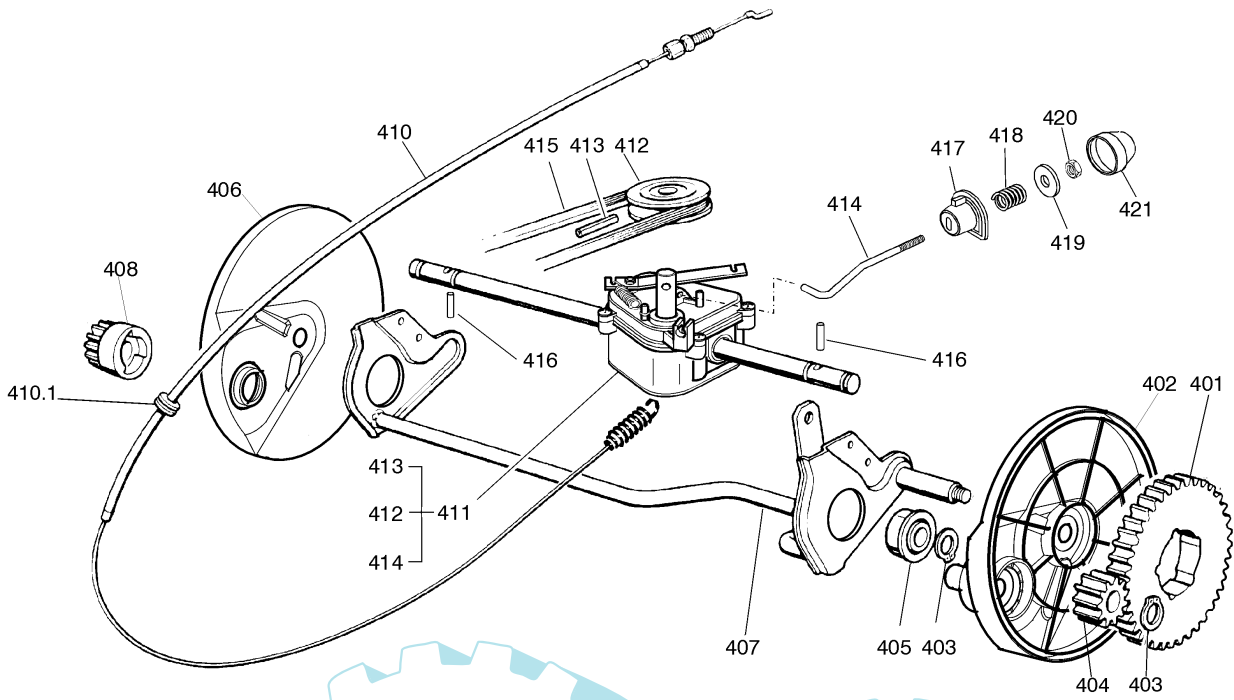


B073



Ausgabe Issue 2003- 1		Bild Nr Picture No B073		SWING 51 BA CHASSIE FÜHRUNGSHOLM		SWING 51 BA CHASSIS HANDLE		Seite Page 22	
Pos. Fig.	Anzahl/Quantity				Artikel Nr. Part No	Bezeichnung	Description	Satz Kit	Anmerkung Notes
	987	059							
X	1	1			1136-1192-01	Chassie- rot	Chassis- red		
	2	3/2			1136-0617-01	Schraube	Screw		
	3	0/1			9997-0860-16	Schraube	Screw		
	2	2			9997-0816-16	Schraube	Screw		
	4	4			1136-0637-01	Buchse.....	Bush.....		
	5	2			9747-0831-02	Mutter.....	Lock nut.....		
	6	2			1136-0617-01	Schraube	Screw		
	7	4			1136-0666-01	Griff	Knob		
	8	4			9799-0831-02	Mutter	Nut		
X	9	1			1136-1194-01	Holm- Unterteil	Handle- lower		
	10	1			1136-0620-01	Schraube	Screw		
	10A	1			1136-0747-01	Schraube m. Öse	Screw w. loop		
	11	2			1136-0693-01	Scheibe.....	Washer.....		
	12	3/2			9739-0831-22	Mutter	Nut		
	12	0/1			9747-0831-02	Mutter	Lock nut.....		
	15	1			1136-0717-01	Motorbremsdraht	Engine brake cable.....		
	16	1			1136-0670-01	Feder- rechts.....	Spring- RH		
	17	1			1136-0686-01	Prallblech.....	Stone guard		
	18	1			1136-0671-01	Feder- links	Spring- LH		
	19	1			1136-0680-01	Pivotachse	Pivot pin		
	28	1			1136-0763-01	Führungsholm- Oberteil	Handle- upper		
	30	1			1136-0746-01	Motorbremshebel	Engine brake lever.....		
	34	2			1136-0640-01	Buchse.....	Bush.....		
	37	1			1136-0745-01	Antriebshebel.....	Drive lever		
	38	2			1136-0639-01	Buchse.....	Bush.....		
	39	2			1136-0682-01	Platte	Plate		
	40	4			9847-8119-16	Schraube	Screw		
X	41	1			1136-1188-01	Riemenschutz.....	Belt guard		
	42	1			1136-0615-01	Schraube	Screw		
	43	1			1136-0603-01	Sprengring.....	Snap ring		
	44	1			1136-0665-01	Gummeinsatz.....	Rubber insert		
	99	1			1136-0776-01	Schraubensatz	Screw set		Ej ill/not ill.
	201	1			1136-0691-01	Schutz	Protection		
	501	1			1136-0674-01	Nabe m.Scheibe.....	Hub w. pulley		
X	502	1			1111-9726-01	Messer.....	Blade		
	503	1			1136-0083-01	Federscheibe	Elastic washer		
	504	1			1136-0015-01	Scheibe.....	Washer.....		
	505	1			1136-0616-01	Schraube	Screw		
	506	1			9600-0014-00	Keil	Key		
	552	1			1136-0676-01	Grasskorb- Oberteil.....	Grass box- upper.....		
	553	1			1136-0677-01	Grasskorb- Unterteil.....	Grass box- lower		



B074



Ausgabe Issue 2003- 1		Bild Nr Picture No B074		SWING 51 BA RADAUFHÄNGUNG TRANSMISSION		SWING 51 BA WHEEL SUSPENSION TRANSMISSION		Seite Page 24	
Pos. Fig.	Anzahl/Quantity				Artikel Nr. Part No	Bezeichnung	Description	Satz Kit	Anmerkung Notes
	987	059							
	251	2			9799-0831-02	Mutter	Nut		
	252	2			9683-0030-02	Scheibe.....	Lock washer.....		
	253	2			1136-0014-01	Scheibe.....	Washer.....		
	254	2			1136-0696-01	Höhenverstellsektor.....	Wheel adjust sector		
	255	2			1136-0754-01	Radhalter	Wheel support.....		
	256	2			1136-0744-01	Höhenverstellhebel	Height adjust lever		
	257	2			1136-0084-01	Distanz.....	Spacer.....		
	258	2			9997-0830-16	Schraube	Screw		
	258A	2			9699-0090-02	Scheibe.....	Flat washer.....		
	259	8			1136-0634-01	Buchse.....	Bush.....		
	260	2			1136-0768-01	Rad.....	Wheel.....		
	261	4			9699-0056-02	Scheibe.....	Flat washer.....		
	262	4			9747-0831-02	Mutter.....	Lock nut		
X	263	2			1136-1189-01	Radkappe- weiß	Hub cap- white		
	264	1			1136-0742-01	Höhenverstellhebel	Height adjust lever		
	265	2			9997-0512-16	Schraube	Screw		
	266	2			9747-0531-02	Mutter	Nut		
	267	2			1136-0769-01	Rad.....	Wheel.....		
X	268	2			1136-1190-01	Radkappe- weiß	Hub cap- white		
	401	2			1136-0653-01	Kranz.....	Ring gear		
	402	1			1136-0690-01	Radschutz- links	Wheel protection- LH		
	403	4			9650-0012-04	Seegersicherung	Circlip.....		
	404	1			1136-0685-01	Ritzel- links	Pinion- LH		
	405	2			1136-0632-01	Lager.....	Bearing.....		
	406	1			1136-0689-01	Radschutz- rechts	Wheel protection- RH		
	407	1			1136-0713-01	Hinterradachse	Rear wheel axle		
	408	1			1136-0684-01	Ritzel- rechts.....	Pinion- RH		
	410	1			1136-0719-01	Antriebskabel	Drive cable		Bi.Ci.Di
	410	1			1136-0722-01	Antriebskabel	Drive cable		France Reducteur
	410A	1			1136-0629-01	Kabeldurchgang.....	Fair lead		Bi.Ci.Di
	411	1			1136-0740-01	Getriebe Kpl.....	Gearbox assy		France Reducteur
	411	1			1136-0741-01	Getriebe Kpl.....	Gearbox assy		Bi.Ci.Di
	412	1			1136-0692-01	• Riemenscheibe	• Pulley		
	413	1			1136-0612-01	• Stift.....	• Pin.....		
	414	1			1136-0633-01	• Verstellstange	• Adjustment rod		
	415	1			1136-0711-01	Riemen	Belt.....		
	416	2			1136-0697-01	Stift.....	Pin		
	417	1			1136-0638-01	Buchse.....	Bush.....		
	418	1			1136-0668-01	Feder	Spring		
	419	1			1136-0091-01	Scheibe.....	Washer.....		
	420	1			9747-0631-02	Mutter	Lock nut		
	421	1			1136-0081-01	Nabenkapsel	Hub cap.....		